

Difusores SRS y PS

*Lo Optimo en Aspersores Conveniencia y Versatilidad,
Presentando Boquillas de Arco Ajustable*



TABLA DE CONTENIDO

Difusores SRS

Información del Producto	3
Características de Producto	4
Comparacion de Productos	6
Información Técnica	6

Boquillas de Arco Ajustable

Información del Producto	8
Características del Producto	9
Rendimiento del Producto	10
Comparacion de Productos	11
Instalación y Mantenimiento	11

Difusores PS

Información del Producto	12
Características del Producto	12
Rendimiento del Producto	14
Comparacion de Productos	15
Instalación y Mantenimiento	16
Información Técnica	17

INFORMACION DEL PRODUCTO

El SRS es el producto de selección de los contratistas que buscan un difusor fuertemente diseñado, económico, y compatible con boquillas de rosca hembra.

Hunter ahora ofrece una nueva boquilla con rosca hembra y arco ajustable, desde 25° a 360°, completa versatilidad en los productos SRS o cualquier otro difusor que usa boquillas estándar hembras. Con boquillas intercambiables disponibles en rangos de radio de 2,1, 3,0, 3,7, 4,6, y 5,2 m (7', 10', 12', 15' y 17') y opciones de cuerpo de aspersores de varias alturas, el SRS ofrece todas las soluciones que su plantación podrá necesitar.

Usted encontrará que la construcción del SRS es fuerte y durable, remarcada por su robusta cubierta de cuerpo plana. Con un sello resistente a los rayos UV le permite a su sistema funcionar eficientemente. Y aun mejor: ¡No Derroche de Agua! Diseñado especialmente para manejar presiones bajas de agua con la misma perfección que altas, el sello encaja perfectamente, eliminando goteos y derroches de agua y permitiendo que su sistema de irrigación le ofrezca la más efectiva cobertura posible.

El SRS – es el óptimo en conveniencia para clientes viniendo de un nombre que usted puede confiar.



CARACTERISTICAS DE PRODUCTO

Seis Modelos para Escoger...

No importa el tipo de trabajo – versatilidad total

El SRS ofrece conveniencia al cliente en seis modelos diferentes, si usted está regando césped o arbustos altos. Hay difusores emergentes de 5, 7,5, 10, 15, 30 cm, (2", 3", 4", 6", 12") y un adaptador para un alargador para arbustos.

Compatible con Todas las Boquillas de Rosca Hembra...

Acepta la mayoría de marcas

El SRS tiene un elevador con rosca macho permitiendo el uso de todas las boquillas populares de las marcas más conocidas. Ahora usted puede usar el cuerpo de este difusor calidad Hunter con esos grandes inventarios de boquillas que usted actualmente tiene. Y con la amplia variedad de opciones disponibles desde la habilidad de intercambiar boquillas, el SRS puede ser equipado para especialidades como micro aspersores, bubblers y difusores de chorro.

Plumilla de Sello de No Paso de Flujo...

Eficiencia en agua y larga vida

El SRS viene con un sello muy resistente que ha sido tratado con un inhibidor de rayos UV, agregado para asegurar una larga vida cuando está expuesto a los rayos solares. El sello del SRS puede ser fácilmente removido y limpiado permitiendo no flujo durante operación y positiva retracción todo el tiempo.



Entrada Lateral Estándar...

Conveniente instalación

Actualización o instalaciones nuevas son fácilmente ejecutadas con la conveniente entrada lateral en los modelos de 15 cm (6") y 30 cm (12"). El tapón lateral removible puede ser destornillado y colocado en la entrada inferior rápidamente para obtener versatilidad en trabajos con retos.

(En climas donde se congela, usted necesitará instalar un drenaje automático en la entrada inferior si la entrada lateral está en uso.)

Util Tapa de Desahogue...

Hace desahogue e instalación de boquillas rápido y fácil

El desahogue de las líneas antes de la instalación de las boquillas es más fácil que nunca con la tapa de desahogue SRS. Le permite al instalador activar la zona y desahogar todas las impurezas en la línea. Dirige el agua lejos de la zanja previniendo problemas con lodo. Rápidamente remueva el tapón y usted estará listo para instalar nuestra nueva boquilla Hunter SRS (o cualquier otra boquilla de rosca hembra) y ajuste el arco para eficiencia óptima.



Rotación del Elevador...

Rápido ajuste del arco

La posición del elevador puede ser rápida y fácilmente alineada girando el elevador a la posición correcta. Este ajuste puede ser hecho mientras el aspersor está funcionando, permitiéndole ver exactamente a dónde se está dirigiendo el agua.

Válvula Antidrenaje...

Opciones ofrecidas para eficiencia máxima

Si el cambio de elevación es un factor, la válvula opcional antidrenaje del SRS puede ser instalada fácilmente en el campo y mantener un cambio de elevación de hasta 2,1 m (7'). Sin desperdiciar agua.



COMPARACION DE PRODUCTOS

CARACTERISTICAS	Hunter SRS	Rainbird 800	Rainbird Uni-Spray	Toro 570Z	Nelson PRO 6300	Hardie HS	HIT Proline
Diámetro expuesto	5 cm (2")	6 cm (1 1/4")	3 cm (1")	5 cm (2")	5 cm (2")	5 cm (1 7/8")	5 cm (2")
Cubierta con rosca fácil de mantener	✓	✓	✓	✓	✓	✓	✓
Acepta populares boquillas rosca hembras	✓	✓	✓	✓	✓	✓	✓
Plumilla de sello de no paso de flujo	✓	✓		✓	✓	✓	
Plumilla de sello mantenible	✓		✓	✓	✓	✓	✓
Instalación opcional en campo de válvula anti drenaje	✓		✓	✓		✓	✓
Chequeo de altura (instalación en campo y/o/fábrica)	2 m (7')	2,4 m (8')	1,5 m (5')	2 m (7')	3 m (10')	2 m (7')	3 m (9')
Estándar entrada lateral en 15 cm o 30 cm	✓	✓		✓	✓	✓	✓
Boquilla disponible de arco ajustable	✓	✓		✓	✓		
Elevador rotador	✓	✓	✓	✓	✓	✓	✓
Cubierta de agua reciclada	✓	✓		✓			
Tapón de desahogue adjunto	✓	✓			✓		✓
Modelos emergentes disponibles	5	5	2	5	4	3	4

EXPLICACION DEL PRODUCTO

EJEMPLO: **SRS - 04**

MODELO

SRS = Simple,
Confiable Difusor

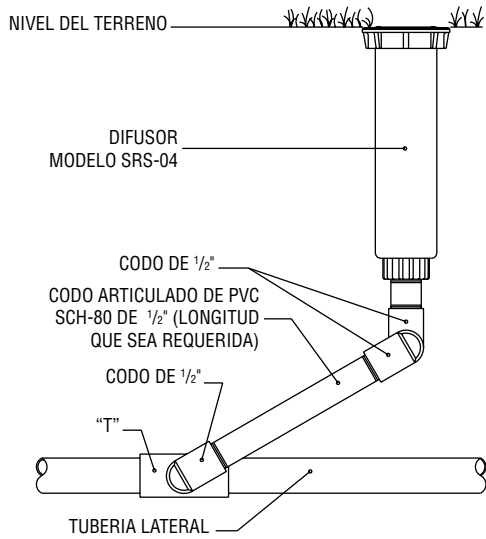
OPCIONES

-00 – Arbustos
-02 – Emergente 2" (5 cm)
-03 – Emergente 3" (7,5 cm)
-04 – Emergente 4" (10 cm)
-06 – Emergente 6" (15 cm)
-12 – Emergente 12" (30 cm)

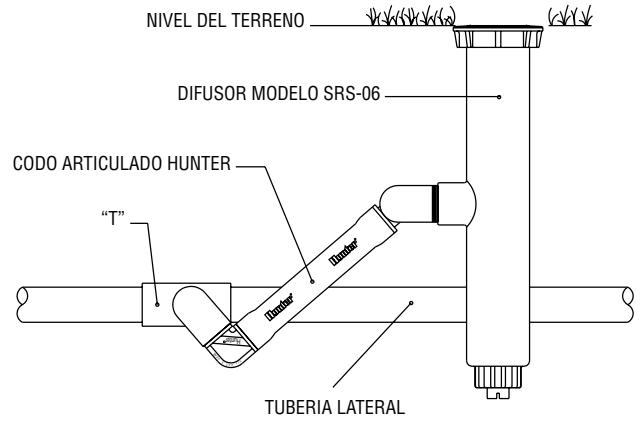
INFORMACION TECNICA

- Válvula anti drenaje opcional instalada en el campo por un cambio de elevación de hasta 2,1 m (7') (válvula anti drenaje Hunter número de parte: 46-2810).
- Cubierta de agua reciclada opcional instalada en el campo (cubierta Hunter número de parte: 05-3498).

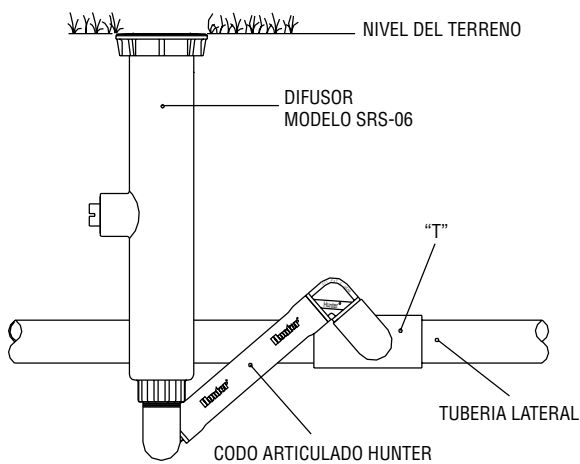
INFORMACION TECNICA



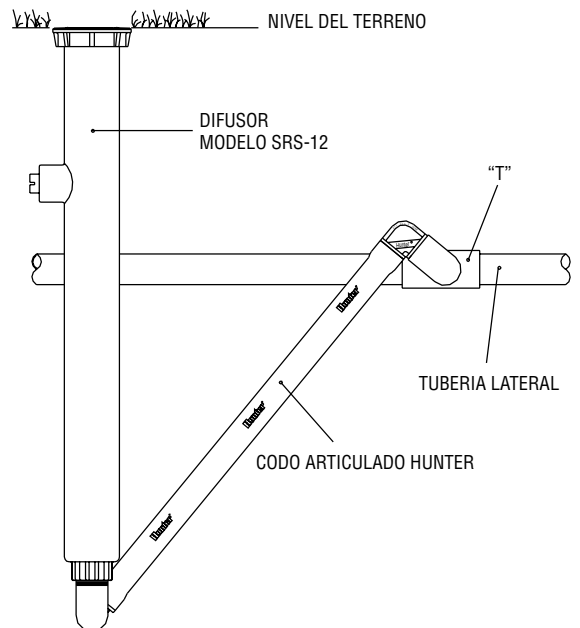
Hunter® SRS-04
SRS-04.



Hunter® SRS-06
SRS-06SI.



Hunter® SRS-06
SRS-06SJ.



Hunter® SRS-12
SRS-12SJ.

INFORMACION DEL PRODUCTO

En muchos sistemas de irrigación donde difusores son usados, instalaciones rápidas y fáciles son las preocupaciones más importantes del contratista. Con las nuevas boquillas de Arco Ajustable Hunter, cualquier difusor que usa boquillas de rosca hembra, puede tener lo óptimo en versatilidad. Las boquillas son codificadas para rápida y fácil identificación, y vienen en rangos de radio de

2,1 m (7') marrón, 3,0 m (10') rojo, 3,7 m (12') verde, 4,6 m (15') negro y 5,2 m (17') gris, y pueden ser reducidos para ajuste preciso dependiendo en los requisitos de cada área en la plantación.

Cada boquilla tiene un arco ajustable de 25° a 360° (eficiencia a su máximo, especial para plantaciones curvadas).

Para instalaciones rápidas, fáciles y eficientes, las boquillas de Arco Ajustable Hunter con rosca hembra son la solución a los sueños de todo contratista.

Con boquillas de Arco Ajustable no hay necesidad de almacenar cientos de boquillas de arcos fijos. Una boquilla sola toma lugar de cuartos, medios, tercios, dos tercios, tres cuartos y círculo completo.



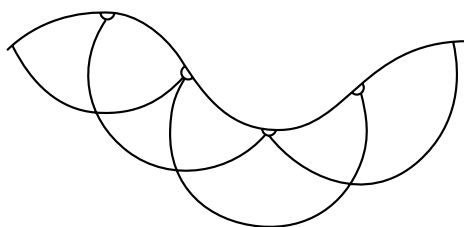
Boquillas de Arco Ajustable

CARACTERÍSTICAS DEL PRODUCTO

Boquillas de Arco Ajustable...

Rápido y fácil; rendimiento a su máximo

Con un rápido giro usted puede cambiar la nueva boquilla de Arco Ajustable, para mantener agua en las áreas donde es requerida. Ajuste final puede ser hecho en cualquier lugar de 25° a 360°. Herramientas no son necesarias para ajustar el arco de las boquillas Hunter.



Boquillas Ajustables para plantaciones curvadas

Rangos de Radio...

Versátil flujo y distancia

Seleccione entre boquillas de rango de radio de 2,1 m, 3,0 m, 3,7 m, 4,6 m o 5,2 m (7', 10', 12', 15' o 17') para satisfacer las diferentes aplicaciones de diseño que usted pueda necesitar. El radio también puede ser reducido hasta un 25% para mantener el agua donde es requerida.

Filtros...

Grandes y útiles

Adjunto con cada boquilla de Arco Ajustable viene un filtro que previene que las boquillas se atoren y asegura una cobertura uniforme.

Precipitación Igualada...

Cantidad precisa de agua sin importar el arco

En sistemas de irrigación instalados correctamente, cuartos-medios-completos y arcos difíciles son diseñados para ser usados en la misma zona. Con boquillas de Arco Ajustable Hunter usted encontrará que al cambiar el arco, cambia el flujo a lavéz. Y eso permite eficiente y pareja distribución de agua en la zona completa. Las boquillas de precipitación igualada de Hunter proveen satisfacción a los clientes y plantaciones más verdes.



RENDIMIENTO DEL PRODUCTO

Boquilla Ajust.			Modelo 7A			Modelo 10A			Modelo 12A			Modelo 15A			Modelo 17A		
Ajustable de 25° a 360°			Radio: 2,1 m Trayectoria: 0° Código Color: Marrón			Radio: 3,0 m Trayectoria: 15° Código Color: Rojo			Radio: 3,7 m Trayectoria: 28° Código Color: Verde			Radio: 4,6 m Trayectoria: 28° Código Color: Negro			Radio: 5,2 m Trayectoria: 28° Código Color: Gris		
Arco	Presión		Radio m	Caudal		Radio m	Caudal		Radio m	Caudal		Radio m	Caudal		Radio m	Caudal	
	Bares	kPa		m³/hr.	l/min		m³/hr.	l/min		m³/hr.	l/min		m³/hr.	l/min		m³/hr.	l/min
45°	1,4	137	2,1	0,02	0,3	3,0	0,04	0,6	3,7	0,06	1,0	4,3	0,09	1,5	4,9	0,11	1,8
	1,7	172	2,1	0,02	0,4	3,0	0,04	0,7	3,7	0,06	1,1	4,6	0,10	1,7	5,2	0,13	2,1
	2,1	206	2,1	0,03	0,5	3,4	0,05	1,0	4,0	0,08	1,4	4,9	0,10	1,7	5,5	0,14	2,3
	2,4	241	2,4	0,03	0,5	3,4	0,06	1,0	4,3	0,09	1,4	4,9	0,12	2,0	5,5	0,14	2,4
90°	2,8	275	2,7	0,04	0,7	3,7	0,08	1,4	4,6	0,10	1,6	5,2	0,13	2,2	5,8	0,16	2,6
	1,4	137	2,1	0,04	0,6	3,0	0,08	1,3	3,7	0,12	2,0	4,3	0,17	2,9	4,9	0,22	3,7
	1,7	172	2,1	0,04	0,7	3,0	0,09	1,5	3,7	0,13	2,1	4,6	0,20	3,3	5,2	0,26	4,3
	2,1	206	2,1	0,06	0,9	3,4	0,11	1,9	4,0	0,16	2,7	4,9	0,21	3,5	5,5	0,27	4,5
120°	2,4	241	2,4	0,06	1,0	3,4	0,12	1,9	4,3	0,17	2,9	4,9	0,23	3,9	5,5	0,28	4,7
	2,8	275	2,7	0,08	1,4	3,7	0,17	2,8	4,6	0,19	3,2	5,2	0,26	4,3	5,8	0,31	5,2
	1,4	137	2,1	0,05	0,8	3,0	0,10	1,7	3,7	0,16	2,7	4,3	0,23	3,9	4,9	0,29	4,9
	1,7	172	2,1	0,06	1,0	3,0	0,12	2,0	3,7	0,17	2,8	4,6	0,27	4,4	5,2	0,34	5,7
180°	2,1	206	2,1	0,07	1,2	3,4	0,15	2,5	4,0	0,22	3,6	4,9	0,28	4,7	5,5	0,37	6,1
	2,4	241	2,4	0,08	1,3	3,4	0,15	2,6	4,3	0,23	3,9	4,9	0,31	5,2	5,5	0,38	6,3
	2,8	275	2,7	0,11	1,8	3,7	0,22	3,7	4,6	0,25	4,2	5,2	0,34	5,7	5,8	0,42	7,0
	1,4	137	2,1	0,08	1,3	3,0	0,15	2,6	3,7	0,24	4,1	4,3	0,35	5,8	4,9	0,44	7,3
240°	1,7	172	2,1	0,09	1,5	3,0	0,18	3,0	3,7	0,25	4,2	4,6	0,40	6,6	5,2	0,51	8,5
	2,1	206	2,1	0,11	1,8	3,4	0,22	3,7	4,0	0,32	5,4	4,9	0,42	7,0	5,5	0,55	9,1
	2,4	241	2,4	0,12	1,9	3,4	0,23	3,9	4,3	0,35	5,8	4,9	0,47	7,8	5,5	0,57	9,5
	2,8	275	2,7	0,16	2,7	3,7	0,33	5,5	4,6	0,38	6,4	5,2	0,52	8,6	5,8	0,62	10,4
270°	1,4	137	2,1	0,10	1,7	3,0	0,21	3,4	3,7	0,32	5,4	4,3	0,47	7,8	4,9	0,59	9,8
	1,7	172	2,1	0,11	1,9	3,0	0,24	3,9	3,7	0,34	5,7	4,6	0,53	8,9	5,2	0,68	11,4
	2,1	206	2,1	0,15	2,4	3,4	0,30	4,9	4,0	0,43	7,2	4,9	0,56	9,4	5,5	0,73	12,2
	2,4	241	2,4	0,15	2,5	3,4	0,31	5,1	4,3	0,46	7,7	4,9	0,62	10,4	5,5	0,76	12,6
360°	2,8	275	2,7	0,21	3,6	3,7	0,44	7,4	4,6	0,51	8,5	5,2	0,69	11,4	5,8	0,83	13,9
	1,4	137	2,1	0,11	1,9	3,0	0,23	3,9	3,7	0,36	6,1	4,3	0,52	8,7	4,9	0,66	11,0
	1,7	172	2,1	0,13	2,2	3,0	0,27	4,4	3,7	0,38	6,4	4,6	0,60	10,0	5,2	0,77	12,8
	2,1	206	2,1	0,17	2,7	3,4	0,33	5,5	4,0	0,49	8,1	4,9	0,63	10,6	5,5	0,82	13,7
360°	2,4	241	2,4	0,17	2,9	3,4	0,35	5,8	4,3	0,52	8,7	4,9	0,70	11,7	5,5	0,85	14,2
	2,8	275	2,7	0,24	4,1	3,7	0,50	8,3	4,6	0,57	9,5	5,2	0,77	12,9	5,8	0,94	15,6
	1,4	137	2,1	0,15	2,5	3,0	0,31	5,1	3,7	0,48	8,1	4,3	0,70	11,7	4,9	0,88	14,6
	1,7	172	2,1	0,17	2,9	3,0	0,35	5,9	3,7	0,51	8,5	4,6	0,80	13,2	5,2	1,02	17,0
360°	2,1	206	2,1	0,22	3,6	3,4	0,44	7,4	4,0	0,65	10,8	4,9	0,84	14,0	5,5	1,09	18,2
	2,4	241	2,4	0,23	3,8	3,4	0,46	7,7	4,3	0,69	11,5	4,9	0,94	15,6	5,5	1,14	19,0
	2,8	275	2,7	0,34	5,4	3,7	0,66	11,1	4,6	0,76	12,7	5,2	1,03	17,2	5,8	1,25	20,9

Información representa el resultado de pruebas sin viento. Ajuste para condiciones locales.

Rendimiento óptimo es a 1,7 bares/172 kPa. Tasa de precipitación es aproximadamente 38 mm/hr. en rendimiento óptimo.

Boquillas de Arco Ajustable

COMPARACION DE PRODUCTOS

CARACTERISTICAS	Hunter ADJ	Toro V-15	Rainbird VAN
Popular boquilla de rosca hembra	✓		✓
Arco ajustable sin usar herramientas	✓		✓
Múltiple rango de radio disponible	✓		✓
Precipitación igualada a través de rango de radio	✓		✓
Filtro incluido	✓	✓	✓

EXPLICACION DEL PRODUCTO

EJEMPLO: **15 A**

MODELO	RADIO	ARCO
Boquilla Ajustable	2,1, 3,0, 3,7, 4,6, o 5,2 meters	A = Ajustable

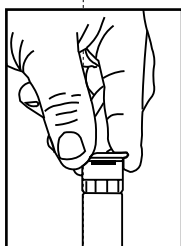
INSTALACION Y MANTENIMIENTO

Instrucciones de Instalación

1. Instale difusores en las tuberías laterales.
2. Deje correr agua en las tuberías para limpiarlas asegurándose que la salida este afuera de la zanja.
3. Instale los filtros y atornille la boquilla de rosca hembra en el elevador.
4. Ajuste el arco y el radio en cada difusor como se describe abajo.

Ajuste del Arco

Las boquillas de Arco Ajustable de Hunter vienen ajustados de fábrica con un arco de 25°.

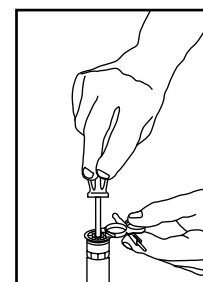


Antes de ajustar el lado izquierdo del arco, ajuste el lado derecho, girando el elevador emergente del difusor, alineando el riego del lado derecho en la zona. El punto remarcado en la parte superior de la boquilla indica el lado ajustable (izquierdo) del modelo riego.

Mantenga el perímetro de la boquilla con los dedos y gírela hacia la izquierda para incrementar el arco, hacia la derecha para disminuirlo. El arco podrá también ser incrementado o disminuido usando un destornillador de punta plana.

Ajuste del Radio

Sujete el arco de la boquilla con los dedos, o colocando los dos terminales laterales de la llave Hunter en cualquiera de los orificios en la parte superior de la boquilla. Entonces, ajuste el radio con un destornillador de punta plana girando el tornillo hacia la derecha.



El radio no deberá ser reducido más del 25%. Las boquillas son ajustadas de fábrica para radio máximo.

INFORMACION DEL PRODUCTO

Si instalaciones rápidas es un factor, y eficiencia es una obligación, el difusor PS es la respuesta para clientes que necesitan una solución profesional para pequeñas áreas irrigadas. Con eficiente distribución de agua de verdaderamente proficientes boquillas, el PS ofrece instalación rápida debido al Arco Ajustable construido como parte de la boquilla (sin partes que perder). Cada boquilla tiene radio ajustable y tasas de descarga para satisfacer en forma precisa de toda plantación. El Arco Ajustable puede ser regulado entre 1 y 360 grados, con un giro rápido de la llave Hunter. Un filtro muy grande ha sido instalado de fábrica, que puede ser removido fácilmente para limpiarlo.

Si usted es un contratista que quiere operaciones de primera y mantener en almacén un aspersor que lo hace todo (perfecto para cuadrillas de mantenimiento), usted apreciará la conveniencia del difusor PS el cual le ofrece todo en uno.

El aspersor de selección de instalación rápida y fácil.



CARACTERISTICAS DEL PRODUCTO

Diseño Mejorado de Boquilla...

Aún más tolerancia a suciedad que antes

El Hunter PS tiene ahora más tolerancia interna a suciedad debido al diseño mejorado de la boquilla. Si suciedad llega a pasar el filtro grande, pasará automáticamente a través de la abertura de la boquilla a la plantación. Con una parte superior de la boquilla más amplia y estable, suciedad es menos probable que va a regresar a través de la abertura de la boquilla, previniendo atores potenciales y cobertura dispareja.



Nuevo Tornillo Retenedor...

Mayor retención de la boquilla que nunca antes

La boquilla del PS ahora tiene un tornillo retenedor que asegura retención de la boquilla en todo momento. Y recuerde, ajuste de radio es obtenido por un rápido giro de la llave.



Tres Modelos Diferentes; Versatilidad Total...

El todo en uno es lo que usted necesita

El difusor PS viene en modelos de emergentes de 5 cm (2") o 10 cm (4") o de arbustos. Cada uno de ellos tiene un radio que es fácilmente identificable por su color: 3,0 m (10') rojo, 3,7 m (12') verde, 4,6 m (15') negro, 5,2 m (17') blanco y franja de lado de 1,5 m x 9,1 m (5' x 30') azul.

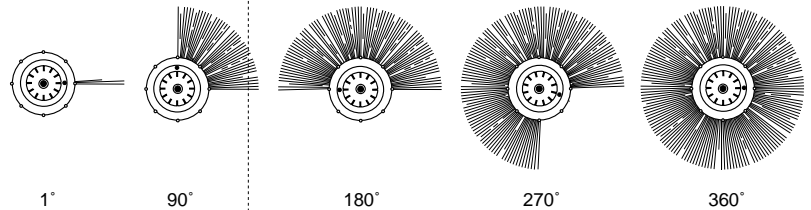


Boquillas de Arco Ajustable...

Como cientos de diferentes boquillas en una

Sin importar un área de césped raro, un área de arbustos curvilíneo o una franja delgada, el aspersor Hunter PS coloca el agua precisamente donde es necesaria.

Con la característica de Arco Ajustable de 1°-360°, una boquilla hace el trabajo de muchas. Nunca más boquillas de círculo total fijo o boquillas de arco difíciles; solamente seleccione un PS y ajuste fácilmente el arco que usted necesita, manteniendo el agua donde usted quiere y alejada de edificios y áreas de pavimento.



▲ LOS DIFUSORES PS SON AJUSTABLES DE 1° A 360° ▲

Plumilla de Sello Extra Fuerte...

Elimina flujo innecesario

Cuando el difusor PS primero emerge, la plumilla de sello extra fuerte previene innecesario derroche de agua alrededor del elevador.

Filtro Contra Impurezas Grande...

Detiene impurezas sin interrumpir el flujo

Cuando se trata de conveniencia en servicio, el PS tiene un filtro contra impurezas que es verdaderamente el más grande en su clase de difusores. Fácil de remover y limpiar, este filtro previene que la boquilla se atore en sistemas que utilizan agua limpia o reciclada.

Válvula Anti Drenaje Opcional...

Elimina drenaje en aspersores bajos

Si su plantación tiene cambios de elevación, El PS de Hunter puede tener una válvula anti drenaje instalada en el campo. La válvula anti drenaje prevendrá drenaje de hasta 2,1 m (7') de agua elevada (número de parte de Hunter 46-1843).



Pequeño Diámetro Expuesto...

Fuera de la vista, fuera de su mente








El aspersor PS tiene la superficie con el diámetro expuesto más pequeño en su clase. Eso no sólo ayuda a hacerlo fácil de instalar, pero ayuda a mantener el aspersor oculto cuando el trabajo ha sido completado.

Tasas de Precipitación Igualada...

Previene áreas mojadas y secas


Cuando ajustando el arco del difusor PS, el contratista puede descansar seguro que mientras el arco se hace más grande o pequeño, lo mismo sucede con la cantidad de agua que pasa a través del difusor. Cuartos-, medios-, completo- y arcos difíciles pueden ser todos utilizados al mismo tiempo y aplicar las mismas tasas de precipitación, haciendo la irrigación de su plantación tan eficiente como sea posible.

RENDIMIENTO DEL PRODUCTO

Modelo PS		Radio 3,0 m (10 ft.)			Radio 3,7 m (12 ft.)			Radio 4,6 m (15 ft.)			Radio 5,2 m (17 ft.)		
		Adjustable de 1° a 360° Trayectoria: 10° Código Color: Rojo			Adjustable de 1° a 360° Trayectoria: 28° Código Color: Verde			Adjustable de 1° a 360° Trayectoria: 28° Código Color: Negro			Adjustable de 1° a 360° Trayectoria: 28° Código Color: Blanco		
Arco	Presión Bares kPa	Radio m	Caudal m³/hr. l/min		Radio m	Caudal m³/hr. l/min		Radio m	Caudal m³/hr. l/min		Radio m	Caudal m³/hr. l/min	
45° 	1,4 137	3,0	0,05	0,8	3,7	0,09	1,5	4,3	0,09	1,5	4,9	0,20	3,4
	1,7 172	3,0	0,05	0,8	3,7	0,11	1,9	4,6	0,11	1,9	5,2	0,23	3,8
	2,1 206	3,4	0,07	1,1	4,1	0,11	1,9	4,9	0,14	2,3	5,5	0,25	4,2
	2,4 241	3,4	0,07	1,1	4,3	0,14	2,3	4,9	0,16	2,6	5,5	0,30	4,9
90° 	1,4 137	3,0	0,09	1,5	3,7	0,14	2,3	4,3	0,16	2,6	4,9	0,36	6,1
	1,7 172	3,0	0,09	1,5	3,7	0,18	3,0	4,6	0,20	3,4	5,2	0,41	6,8
	2,1 206	3,4	0,11	1,9	4,1	0,20	3,4	4,9	0,23	3,8	5,5	0,43	7,2
	2,4 241	3,4	0,11	1,9	4,3	0,20	3,4	4,9	0,25	4,2	5,5	0,48	7,9
120° 	1,4 137	3,0	0,11	1,9	3,7	0,18	3,0	4,3	0,20	3,4	4,9	0,36	6,1
	1,7 172	3,0	0,14	2,3	3,7	0,20	3,4	4,6	0,25	4,2	5,2	0,43	7,2
	2,1 206	3,4	0,14	2,3	4,1	0,23	3,8	4,9	0,27	4,5	5,5	0,48	7,9
	2,4 241	3,4	0,16	2,6	4,3	0,25	4,2	4,9	0,30	4,9	5,5	0,52	8,7
180° 	1,4 137	3,0	0,16	2,6	3,7	0,27	4,5	4,3	0,32	5,3	4,9	0,55	9,1
	1,7 172	3,0	0,18	3,0	3,7	0,30	4,9	4,6	0,36	6,1	5,2	0,61	10,2
	2,1 206	3,4	0,23	3,8	4,1	0,34	5,7	4,9	0,41	6,8	5,5	0,66	11,0
	2,4 241	3,4	0,23	3,8	4,3	0,36	6,1	4,9	0,45	7,6	5,5	0,70	11,7
240° 	1,4 137	3,0	0,23	3,8	3,7	0,34	5,7	4,3	0,39	6,4	4,9	0,59	9,8
	1,7 172	3,0	0,27	4,5	3,7	0,39	6,4	4,6	0,43	7,2	5,2	0,66	11,0
	2,1 206	3,4	0,30	4,9	4,1	0,43	7,2	4,9	0,48	7,9	5,5	0,73	12,1
	2,4 241	3,4	0,32	5,3	4,3	0,48	7,9	4,9	0,52	8,7	5,5	0,80	13,2
270° 	1,4 137	3,0	0,25	4,2	3,7	0,39	6,4	4,3	0,45	7,6	4,9	0,64	10,6
	1,7 172	3,0	0,30	4,9	3,7	0,43	7,2	4,6	0,50	8,3	5,2	0,70	11,7
	2,1 206	3,4	0,34	5,7	4,1	0,48	7,9	4,9	0,55	9,1	5,5	0,75	12,5
	2,4 241	3,4	0,36	6,1	4,3	0,52	8,7	4,9	0,59	9,8	5,5	0,89	14,8
360° 	1,4 137	3,0	0,32	5,3	3,7	0,48	7,9	4,3	0,68	11,4	4,9	0,84	14,0
	1,7 172	3,0	0,36	6,1	3,7	0,50	8,3	4,6	0,77	12,9	5,2	0,98	16,3
	2,1 206	3,4	0,45	7,6	4,1	0,64	10,6	4,9	0,82	13,6	5,5	1,04	17,4
	2,4 241	3,4	0,48	7,9	4,3	0,68	11,4	4,9	0,91	15,1	5,5	1,09	18,2
	2,8 275	3,7	0,55	9,1	4,6	0,75	12,5	5,2	1,00	16,7	5,8	1,20	20,1

Información representa el resultado de pruebas sin viento. Ajuste para condiciones locales.

Rendimiento óptimo es a 1,7 bares/172 kPa. Tasa de precipitación es aproximadamente 38 mm/hr. en rendimiento óptimo.

Modelo PS – Franja Lateral		Código Color: Azul				
Boquilla		Ancho (m)				
	Bares	kPa	m³/hr	l/min	Longitud (m)	
	1,4	137	0,25	4,2	1,2 x 8,5	
Modelo 5SS	1,7	172	0,27	4,5	1,5 x 9,1	
Franja Lat.	2,1	206	0,30	4,9	1,5 x 9,1	
	2,4	241	0,32	5,3	1,5 x 9,8	
	2,8	275	0,34	5,7	1,5 x 10,1	

PS-5S-S Franja Lateral

- Un difusor diseñado especialmente para áreas largas y delgadas de plantación y de césped
- Rendimiento óptimo a 1,7 bares/172 kPa cubre un área de 1,5 x 9,1 metros de x longitud.
- Es recomendable espaciado triangular de cabeza a cabeza.
- Tasa de descargue ajustable

COMPARACION DE PRODUCTOS

CARACTERISTICAS	Hunter PS	Toro 570Z	Nelson PRO 6300	Hardie HS	Rainbird 1800	Rainbird Uni Spray
Boquilla permanente integrada	✓					✓
Arco ajustable 0°-360°	✓					
Filtro extra grande	✓					
Diámetro expuesto	3 cm (1 1/4")	5 cm (2")	5 cm (2")	5 cm (1 7/8")	6 cm (2 1/4")	4 cm (1 1/2")
Sello que elimina flujo innecesario	✓	✓	✓	✓	✓	✓
Garantía	2 años	3 años limit.	5 años limit.	5 años limit.	5 años limit.	3 años limit.
Elevador giratorio	✓	✓	✓	✓	✓	✓

EXPLICACION DEL PRODUCTO

EJEMPLO: **PS - 04 - 15 A**

MODELO

PS-00 = Arbustos
PS-02 = Emergente 2" (5 cm)
PS-04 = Emergente 4" (10 cm)

RADIO

3,0, 3,7, 4,6 o 5,2 meters
5S (franja lateral)

ARCO

A = Ajustable
S = Franja lateral

INSTALACION Y MANTENIMIENTO

Instrucciones de Instalación

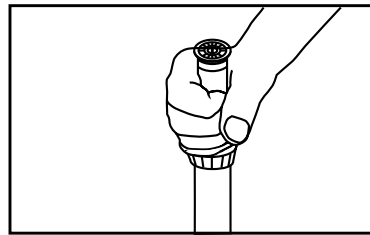
1. NO REMUEVA LA BOQUILLA.
El filtro es accesible desde la parte inferior del elevador.
2. Instale todos los difusores; alinee el punto remarcado en la parte superior de la boquilla con lo que será el lado derecho del arco de riego (mirando “por atrás” del aspersor).
3. Destornille el mecanismo interno del último difusor de cada línea lateral.
4. Limpie el interior de las líneas laterales. Reemplace el mecanismo interno.
5. Ajuste el arco y el radio en cada difusor como se describe abajo.

Ajuste del Arco

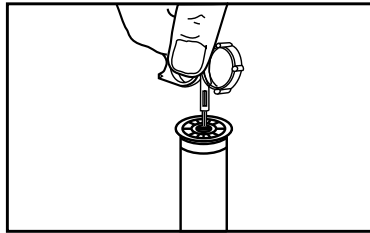
Los difusores vienen ajustados de fábrica con un arco de 1° (un descargue muy fino). El punto remarcado en la parte superior de la boquilla indica el lado ajustable (izquierdo) del modelo de riego. Con el punto remarcado alineado al borde derecho del área a cubrir, inserte el final hexagonal de la llave Hunter en el tornillo hexagonal de acero inoxidable y gire el tornillo hacia la izquierda. La boquilla gira con el tornillo, y ambos; el arco de cobertura y la tasa de descargue son incrementadas. No use las terminales laterales de la llave Hunter para ajustar el arco. El flujo no se ajustará proporcionalmente al arco.

Ajuste del Radio

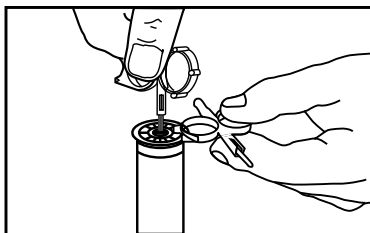
Mantenga la boquilla de plástico estacionaria colocando los dos terminales laterales de la llave Hunter en cualquiera de los orificios en la parte superior de la boquilla. Con una segunda llave Hunter gire el tornillo hexagonal de acero hacia la derecha para disminuir, o en la dirección opuesta para incrementar el radio y la tasa de descargue. El radio no deberá ser reducido más del 25%. Los difusores son ajustados de fábrica para radio máximo.



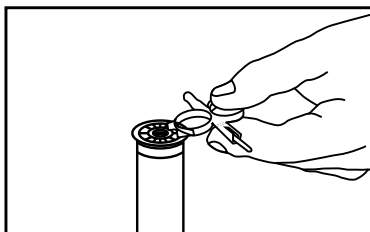
Girando el Elevador



Ajustando el Arco



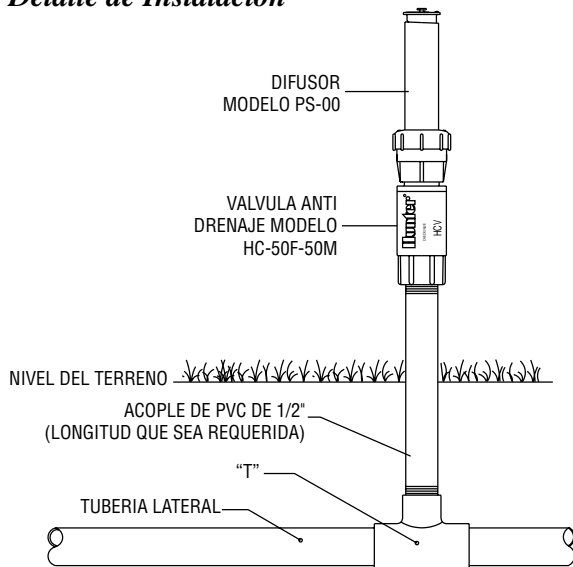
Ajustando el Radio



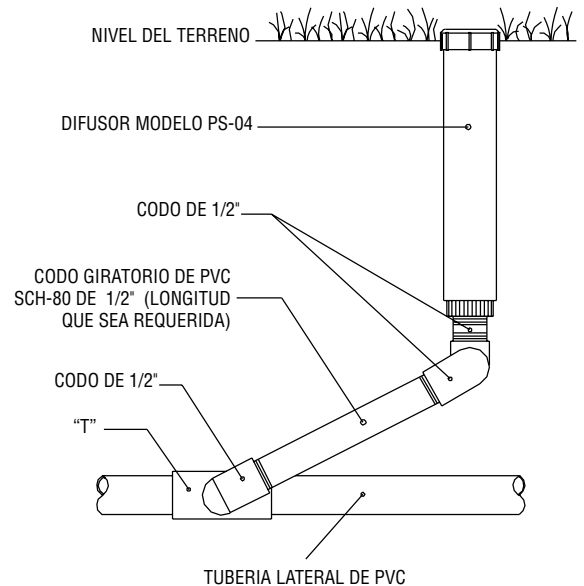
MODO INCORRECTO DE AJUSTAR EL ARCO

INFORMACION TECNICA

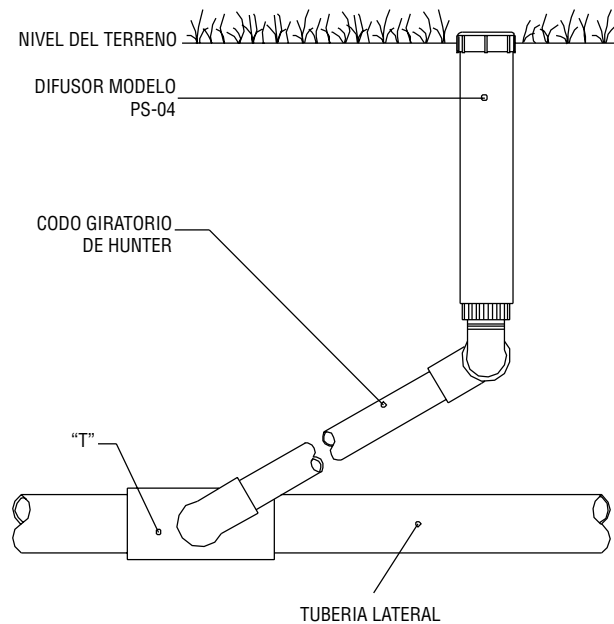
Detalle de Instalación



Hunter® PS-00 + HCV
PS-00.



Hunter® PS-04
PS-04SJ.



Hunter® PS-04
PSPOLY.

INFORMACION TECNICA

- Válvula anti drenaje opcional instalada en el campo por un cambio de elevación de hasta 2,1 m (7') (válvula anti drenaje Hunter, número de parte: 46-1843).

NOTAS

Hunter®

Hunter Industries Incorporated • Los Innovadores del Riego

U.S.A.: 1940 Diamond Street • San Marcos, California 92069 • TEL: (1) 760-744-5240 • FAX: (1) 760-744-7461

Australia: Unit 2, 116 Rundle Street • Kent Town, S. Australia 5067 • TEL: (61) 8-8363-3599 • FAX: (61) 8-8363-3687

Europe: 26ter rue Sallier • 13100 Aix-en-Provence, France • TEL: (33) 4-42-93-03-68 • FAX: (33) 4-42-93-03-84

P/N 700399
INT-346.PDF 10/98