

# Hunter®

## Electroválvulas ICV

### ICV

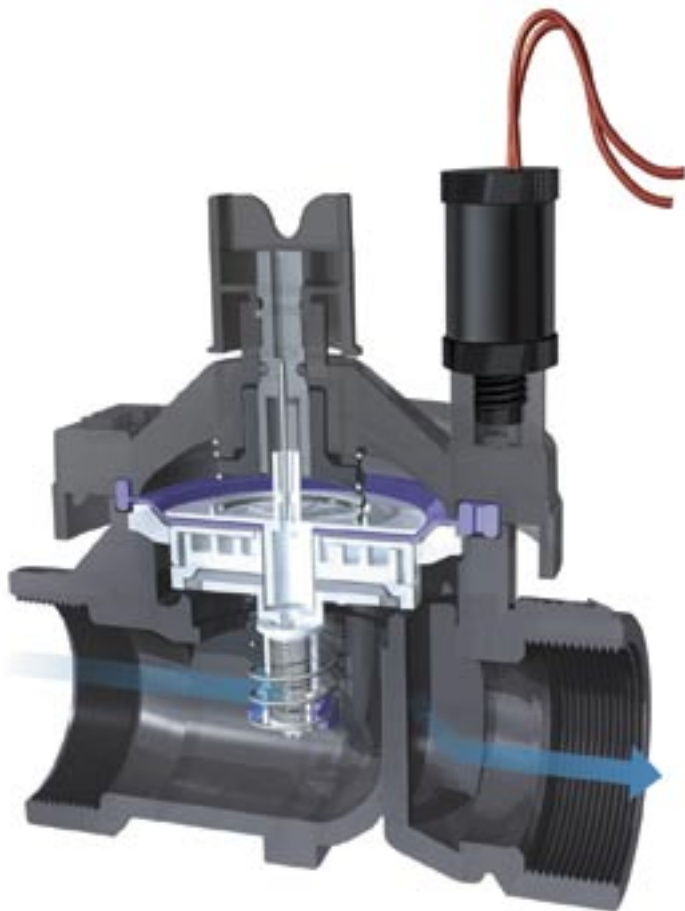
*Electroválvula de plástico de calidad industrial y de una durabilidad excepcional*



La opción resistente en la que puede confiar es una electroválvula duradera que proporciona un rendimiento fiable a nivel comercial. Creada para adaptarse a las diversas condiciones de los diferentes lugares, esta electroválvula incluye un diafragma reforzado de tejido y regulador de caudal como características estándares y puede soportar una presión de

hasta 15 bares (220 PSI), a la vez que resiste el golpe de ariete que producirán dichas fuerzas. La ICV también ofrece la opción del regulador de presión Accu-Set™ para mantener un nivel de presión de agua constante y seguro. Además, es muy fácil de instalar, simplemente roscando y desenroscando, lo instalaremos en la rosca del solenoide.

#### CARACTERÍSTICAS Y VENTAJAS



##### **Construcción en nilón reforzado en fibra de vidrio**

Robustez y resistencia prevista para una presión de 15 bares (220 PSI)

##### **Arranque manual sin fugas**

Sin pérdida de agua en la arqueta

##### **Solenoide de núcleo cautivo**

No volverá a perder piezas esenciales

##### **Tornillos de la tapa de la electroválvula cautivos con insertos de bronce adaptados**

Mantenimiento fácil, no más piezas extraviadas

##### **Diafragma reforzado en fibra**

Fiabilidad de funcionamiento hasta 15 bares (220 PSI)

##### **Sistema Filter Sentry™ opcional**

Diafragma con filtro autolimpiante

##### **Regulador de presión Accu-Set™ opcional**

Mantiene un nivel de presión del agua constante y fiable



### ICV – Pérdida de carga en bares

m³/hr	3"				
	1"	1½"	2"	en línea	en ángulo
0,06	0,14				
0,11	0,14				
0,23	0,14				
1,14	0,28				
2,27	0,21				
3,41	0,21				
4,54	0,21	0,10			
6,81	0,28	0,10			
9,08	0,48	0,12	0,05		
11,36		0,15	0,08		
13,63		0,21	0,12		
17,03		0,27	0,16		
20,44		0,38	0,22		
22,71		0,48	0,29		
27,25		0,75	0,45		
30,66		0,87	0,54		
34,10		1,12	0,67	0,17	0,13
39,70			0,92	0,20	0,16
45,42			1,22	0,28	0,23
51,10				0,36	0,30
56,80				0,46	0,38
62,50				0,57	0,48
68,10				0,70	0,59

Tablas basadas con el regulador de caudal completamente abierto.

### ICV – Pérdida de carga en kPa

l/min	3"				
	1"	1½"	2"	en línea	en ángulo
0,9	13,7				
1,9	13,7				
3,8	13,7				
18,9	27,5				
37,9	20,6				
56,8	20,6				
75,7	20,6	10,3			
113,5	27,5	10,3			
151,4	48,2	11,7	5,5		
189,2		15,1	8,2		
227,1		20,6	11,7		
283,8		26,8	16,5		
340,6		37,9	22,0		
378,5		48,2	28,9		
454,2		75,1	44,8		
510,9		87,5	54,4		
567,8		111,6	67,5	17,2	13,1
662,4			91,7	20,7	16,5
757,0			122,0	28,3	22,8
851,6				36,5	29,6
946,3				46,2	37,9
1040,9				57,2	47,6
1135,5				69,6	58,6

Tablas basadas con el regulador de caudal completamente abierto.

### ICV – Pérdida de carga en PSI

GPM	3"				
	1"	1½"	2"	en línea	en ángulo
0.1	2.0				
0.5	2.0				
1.0	2.0				
5.0	4.0				
10.0	3.0				
15.0	3.0				
20.0	3.0	1.5			
30.0	4.0	1.5			
40.0	7.0	1.7	0.8		
50.0		2.2	1.2		
60.0		3.0	1.7		
75.0		3.9	2.4		
90.0		5.5	3.2		
100.0		7.0	4.2		
120.0		10.9	6.5		
135.0		12.7	7.9		
150.0		16.2	9.8	2.5	1.9
175.0			13.3	3.0	2.4
200.0			17.7	4.1	3.3
225.0				5.3	4.3
250.0				6.7	5.5
275.0				8.3	6.9
300.0				10.1	8.5

Tablas basadas con el regulador de caudal completamente abierto.

## Filtro Sentry™: Protección contra las impurezas incluso las más pequeñas.



En el interior de cada electroválvula de uso intensivo, está previsto un filtro que evita la admisión de toda impureza.

## Accu-Set™: Permite Ajustar Siempre La Presión Al Mismo Valor

¿Qué haría, cuando en una pequeña ó mediana instalación, la presión del agua rebasa ampliamente la capacidad de su sistema? Tiene que añadir la opción Accu-Set™ sobre la nueva electroválvula ICV. De esta manera podrá ajustar y regular la presión en un intervalo de 1,4 a 7 bares (20 a 100 PSI), sabiendo que su elección nunca será modificada.



### Modelos

ICV-101G – Electroválvula en línea de 25 mm (1")

ICV-151G – Electroválvula en línea de 40 mm (1 ½")

ICV-201G – Electroválvula en línea plástico de 50 mm (2")

ICV-301G – Electroválvula en línea/ en ángulo de 80 mm (3")

Regulador de presión Accu-Set™

### Dimensiones

- ICV-101G: 14 cm (5½") alt. x 12 cm (4¾") long. x 10,2 cm (4") anch.
- ICV-151G & ICV-201G: 18 cm (7¼") alt. x 17,5 cm (6⅞") long. x 14 cm (5½") anch.

- ICV-301G: 27,3 cm (10¾") alt. x 23,5 cm (9¼") long. x 18,7 cm (7⅞") anch.

### Especificaciones

- Caudal: 0,06 a 68 m³/hr; 0,9 a 1135 l/min (0.1 a 300 GPM)
- Presión: 1,4 a 15 bares; 138 a 1500 kPa (20 a 220 PSI)
- Temperatura: hasta 66°C (150° F)
- Solenoides de larga duración: 24VCA; 475mA intensidad de arranque, 230mA intensidad de mantenimiento, 50 ciclos; 370mA intensidad de arranque, 190mA intensidad de mantenimiento, 60 ciclos

- Accu-Set™: presión mínima de utilización 1,4 bares; 138 kPa (20 PSI); regulación de 1,4 a 7,0 bares, 138 a 689 kPa (20 a 100 PSI) de mantenimiento 270mA

### Opciones

- Regulador de presión Accu-Set™
- Maneta identificativa de agua reciclada o no potable; # 385905 – 1" (25 mm), 1½" (40 mm) y 2" (50 mm) y # 515005 – 3" (80 mm)

## ESPECIFICACIONES TÉCNICAS

EJEMPLO: **ICV - 201G - FS - AS**

MODELO ICV	CARACTERÍSTICAS	OPCIONES – INSTALADAS DE FÁBRICA	OPCIONES – INSTALADAS POR EL PROPIO USUARIO
101G	1" en línea	FS = Filter Sentry™	AS = Accu-Set™ regulador de presión
151G	1½" en línea	B = Rosca BSP	R = Maneta identificativa de agua reciclada
201G	2" en línea	DC = Solenoide de impulsos DC	CC = Tapa de conducto de solenoide
301G	3" en línea		